

FTC үшін бюджетті ойын алаңын құру нұсқаулығы

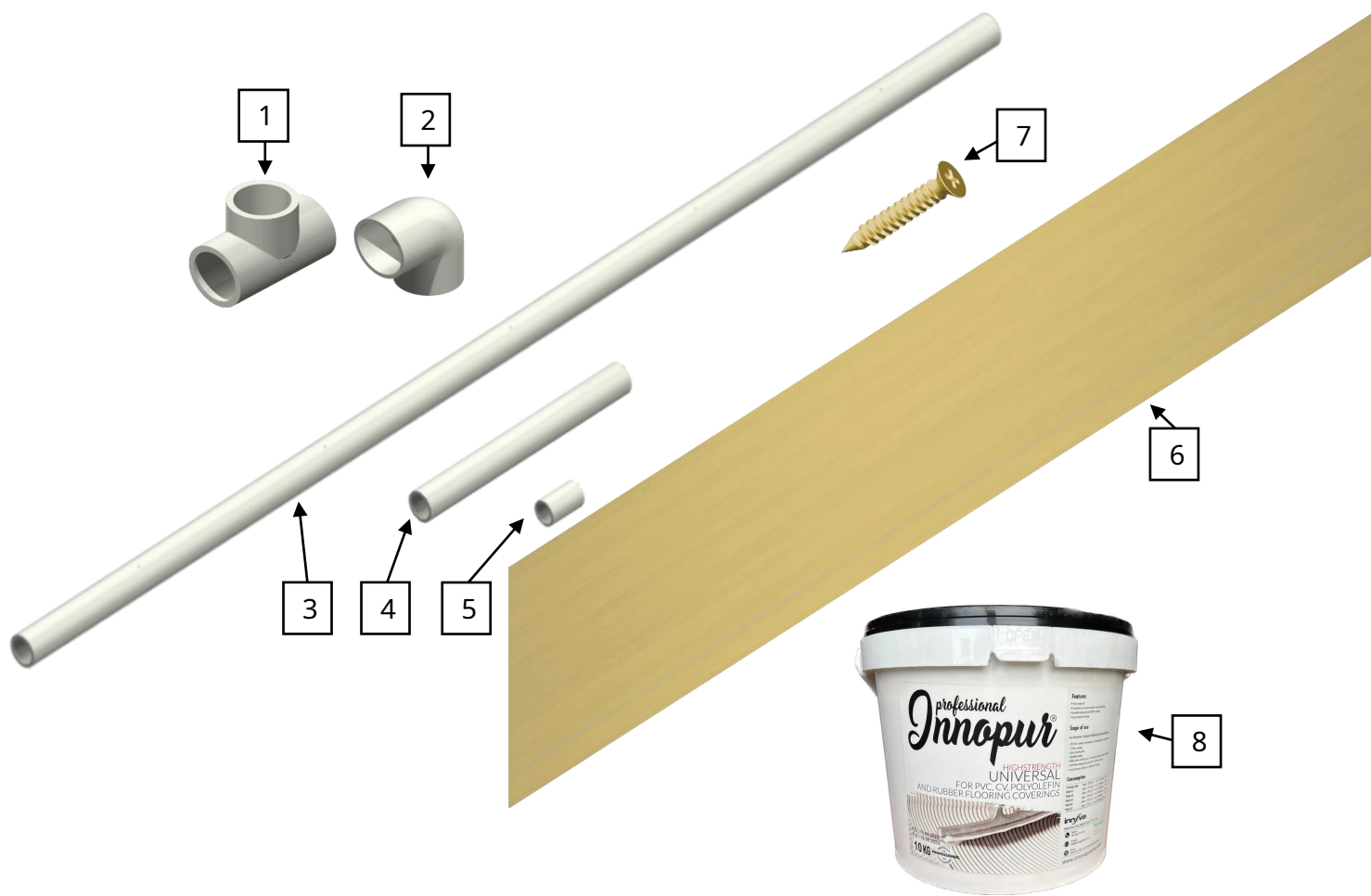


Өзгерістер тарихы		
Өңдеу	күні	Сипаттама
1	28.07.2023	Бастапқы шығарылым

Сатып алу және бөлшектер туралы нұсқаулық

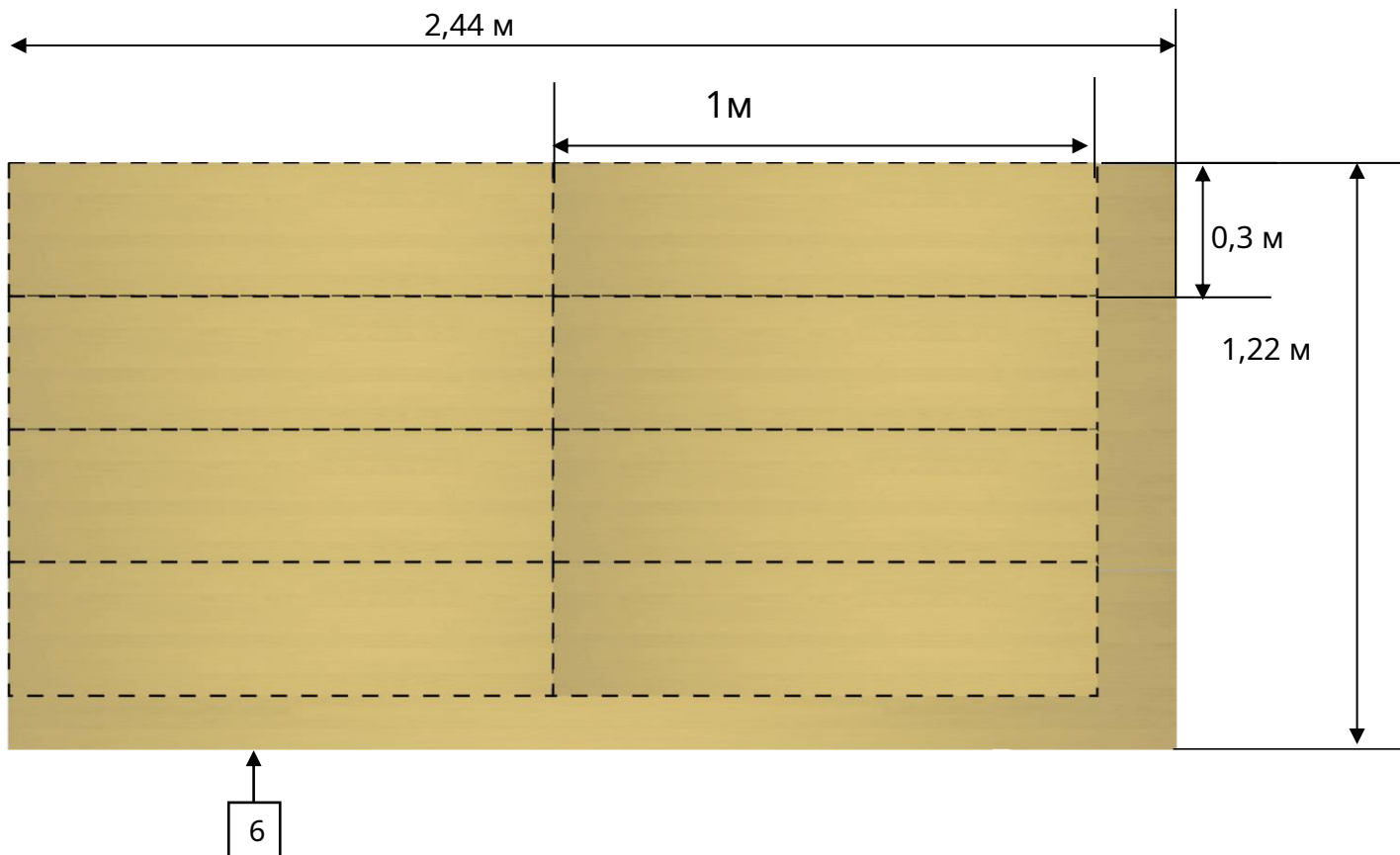
Сан	Сипаттама	Қажетті Саны Ассамблея үшін	Саны Қапталған қосалқы бөлшектер	Тақырыптар Дүкендер Қосулы Satu.kz	Саны Үшін Сатып алулар	Бағасы 1 бірлік	Жалпы Бағасы	
1	ПВХ тройник	32	1 дана/пакет	MetPromCo	32	57Т	1824Т	
2	ПВХ отвод 90°	8	1 дана/пакет	Астральды жүзу	8	750Т	6000Т	
3	ПВХ труба 110 см	24	1 дана/пакет	BIST.kz	56	3585Т дейін	100000Т	
4	ПВХ труба 25 см	16						
5	ПВХ труба 5 см	16						
6	1,2 м x 2,5 м x 0,3 см ДВП плита	12	бөлшектеп	Тасқұрылыс	2	Арнайы жасалған		
7	№ 8 x 2 см ағаш саморезы	120	70 дана/пакет	Барлық құралдар	2	229Т	458Т	
8	ПВХ клең	Шектеусіз	1 банк	Анадолы	1 банк	1720Т	1720Т	
Шамамен жалпы баға								110000Т

* Satu.kz ыңғайлы анықтама ретінде берілген. Бұл материалдар көптеген құрылыс дүкендерінде кеңінен қол жетімді және бағалары әртүрлі болады. (28.07.2023 күні жаңартылған баға)

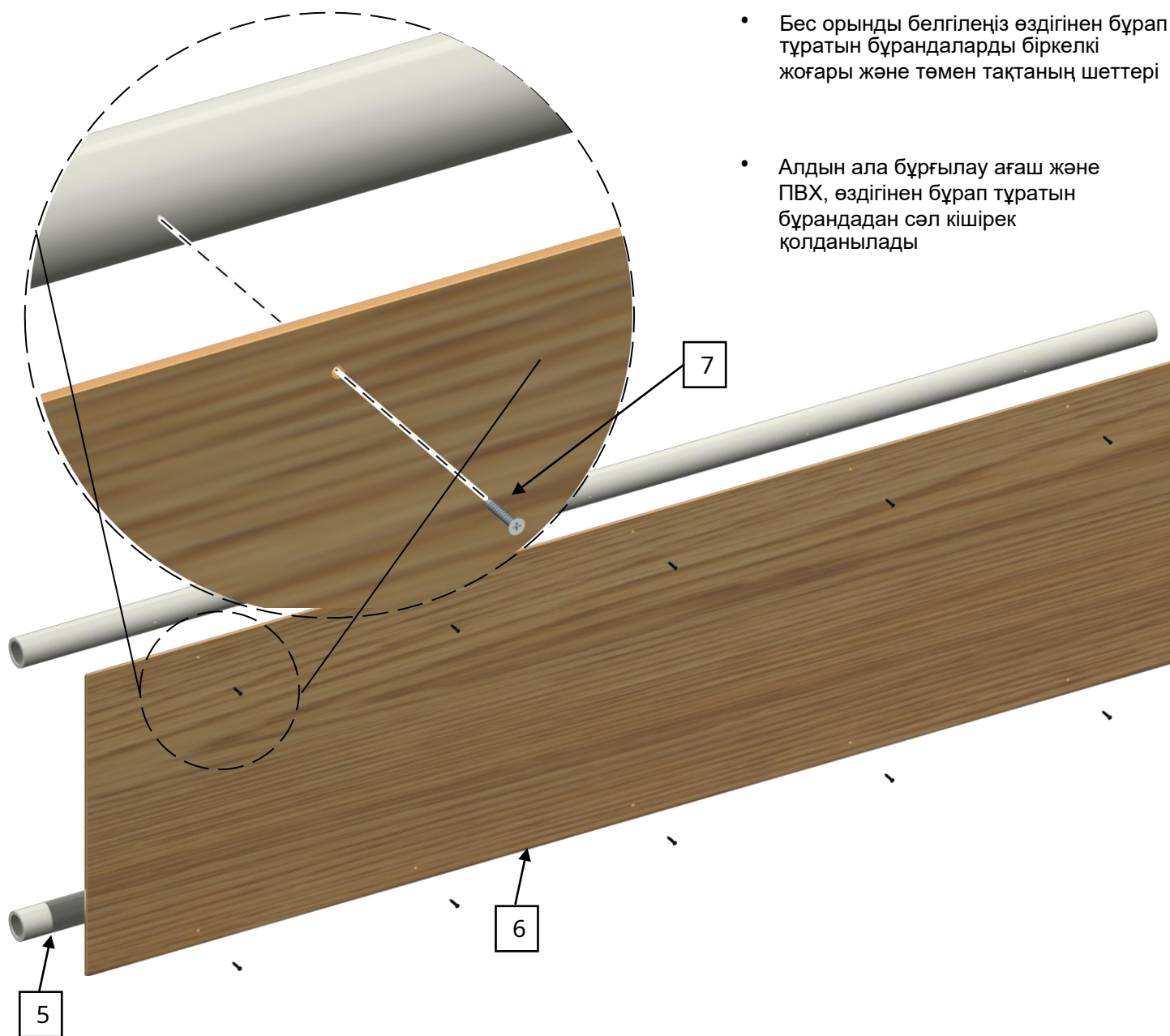


Ағаш кесілген жапырақ үлгісі

- Бүйірлік тақталарды қатты тақта парағынан кесу үшін төмендегі үлгіні пайдаланыңыз. өлшемі 1,2 м x 2,4 м x 0,3 см
- Әрбір парақ болуы керек 8 панель



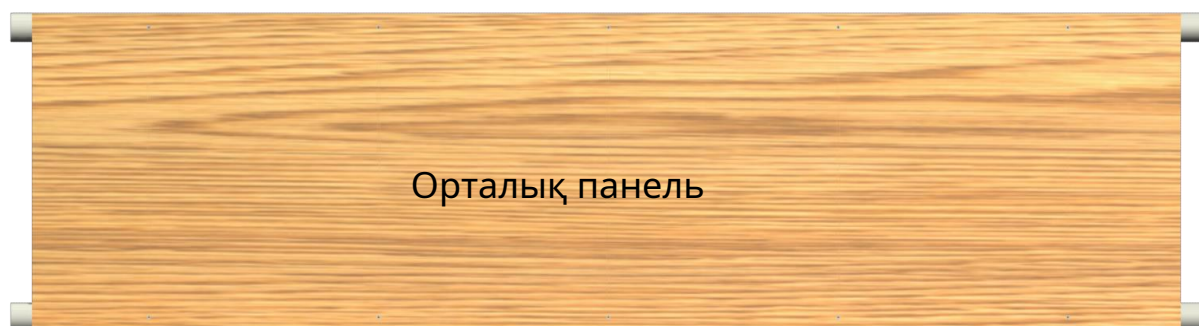
Ағаш парақты ПВХ-ге бекітетін тесіктерді бұрғылаңыз



- Бес орынды белгілеңіз өздігінен бұрап тұратын бұрандаларды біркелкі жоғары және төмен тақтаның шеттері
- Алдын ала бұрғылау ағаш және ПВХ, өздігінен бұрап тұратын бұрандадан сәл кішірек қолданылады

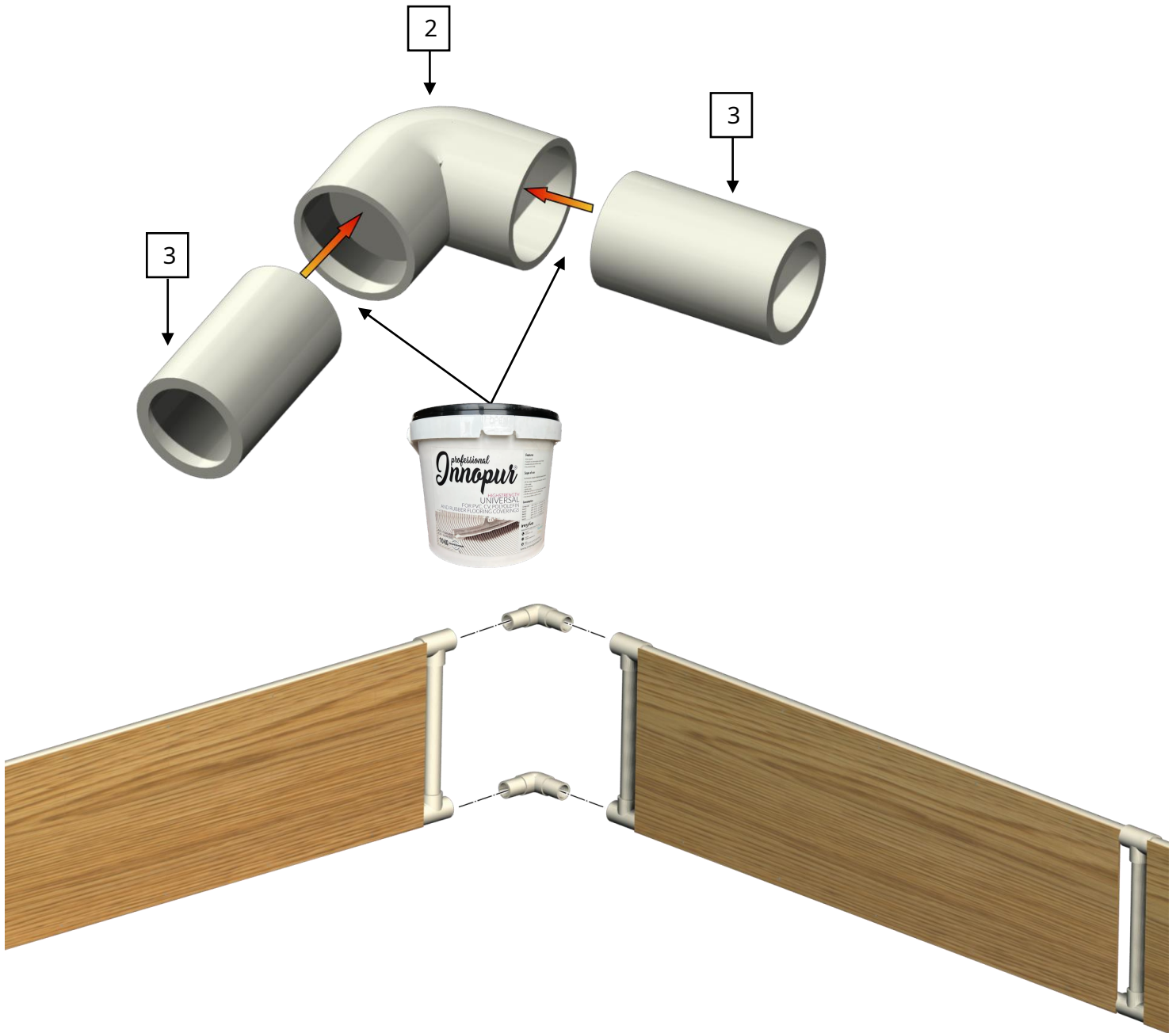
Далалық бүйір қабырғаның қосалқы жинағы

- Әрбір қабырға екі сыртқы және бір орталық панельден тұрады
- Сыртқы панельдерді суретте көрсетілгендей жинаңыз. ПВХ желімін қолданыңыз жақсы сәйкестігін қамтамасыз ету
- Оңай құрастыру үшін орталық панельдің ПВХ құбырын желімсіз қалдырыңыз. және болашақта сіздің өрісіңізді бөлшектеу



Бөксе бұрыштарын дайындау

- Сегіз бұрыштық бөлікті көрсетілгендей жинаңыз.
- Бөлшектерді біріктіру үшін ПВХ желімін пайдаланыңыз.
- Көрсетілгендей алаңның қабырғаларын бұрыштарда жинаңыз.



ПВХ тазалау және желімдеу бойынша ұсыныстар

Тазалау:

ПВХ құбырын сатып алғанда, оның ластануы және өндірушінің белгілерімен жабылуы мүмкін. Ресми жарыстарда жақсы таныстыру үшін ПВХ қабығын тазартқан дұрыс. Мұнда ПВХ тазалау бойынша бірнеше кеңестер берілген

Туралы шүберекпен және раковинамен тазалау:

Шаңды дымқыл шүберекпен сүртіңіз. Содан кейін жасыл нейлонды ыдыс жууға арналған губкаға тұрмыстық тазалау ұнтағын жағыңыз,ылғалдандырып, таңбаларды жай ғана сүртіңіз.

Құбырды дымқыл шүберекпен шайыңыз.Бұл әдіс басқа да белгілер мен ластаушы заттардың көпшілігін жояды.,ПВХ бетін сызатпай.Абайлаңыз: резеңке қолғап пен көзілдірік киіңіз.Жуғыш заттағы нұсқауларды міндетті түрде орындаңыз



Қатты дақтарды алу үшін:

- Жұқа болат жүннің кішкене бөлігін (0000 немесе №00 сорт) ацетонға малыңыз.
- Ацетон тез кебетіндіктен, қысқа бөліктерде жұмыс істеңіз
- Ацетон кепкенге дейін дақтарды дүкен шүберекімен тез сүртіңіз

Ескерту:Резеңке қолғап пен қорғаныс киіңіз

Ацетон контейнеріндегі нұсқауларды орындаңыз. Жақсы желдетілетін жерде жұмыс істеңіз

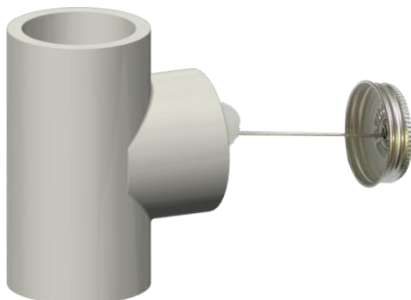
көзілдірік.



ПВХ тазалауға арналған химиялық емес балама:

Қымбат емес 3М тегістеу шүберекпен дақтарды және белгілерді жеңіл құмдаңыз

Тегістеу шүберектері құбырдың контурын қадағалап, жеңіл түрту арқылы белгілерді тез жоя алады. Тегістеуден кейін қалған шаңды кетіру үшін дымқыл шүберекті пайдаланыңыз



Желімдеу:

Тройниктің ішіне желімнің аз мөлшерін жағыңыз, құбырды тройникке салыңыз. ПВХ цементі тез кебеді, сондықтан тез әрекет ету керек. Тиісті және құбырды бірнеше секунд ұстаңыз, содан кейін артық желімді шүберекпен дереу сүртіңіз.

Ескерту:

Резеңке қолғап пен көзілдірік киіңіз. Желім құтыдағы нұсқауларды орындауды ұмытпаңыз. Жақсы желдетілетін жерде жұмыс істеңіз

