

# Руководство по созданию бюджетного периметра поля для FTC

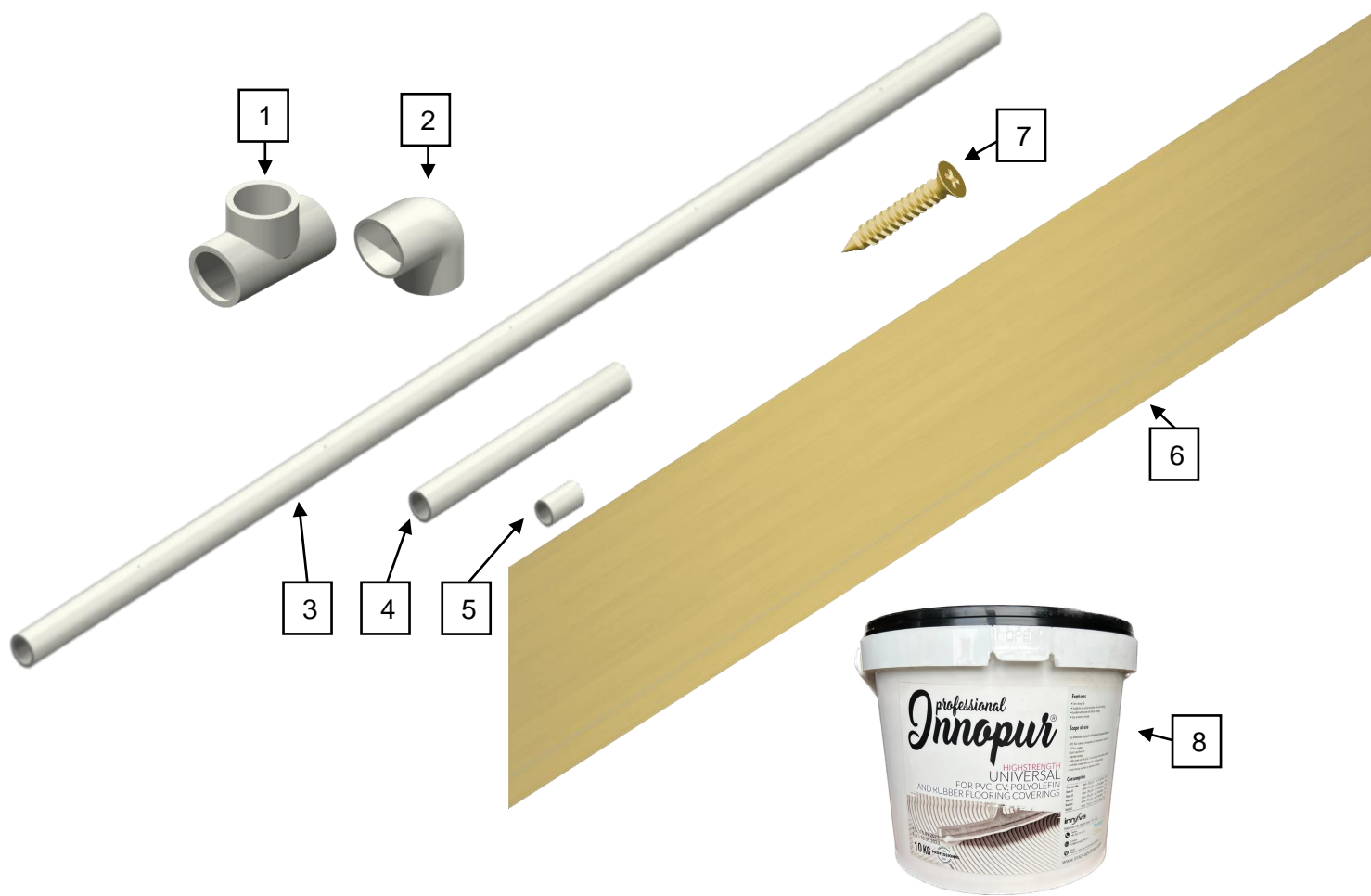


История изменений		
Правка	Дата	Описание
1	28/07/2023	Первоначальный выпуск

## Руководство по покупкам и запчастям

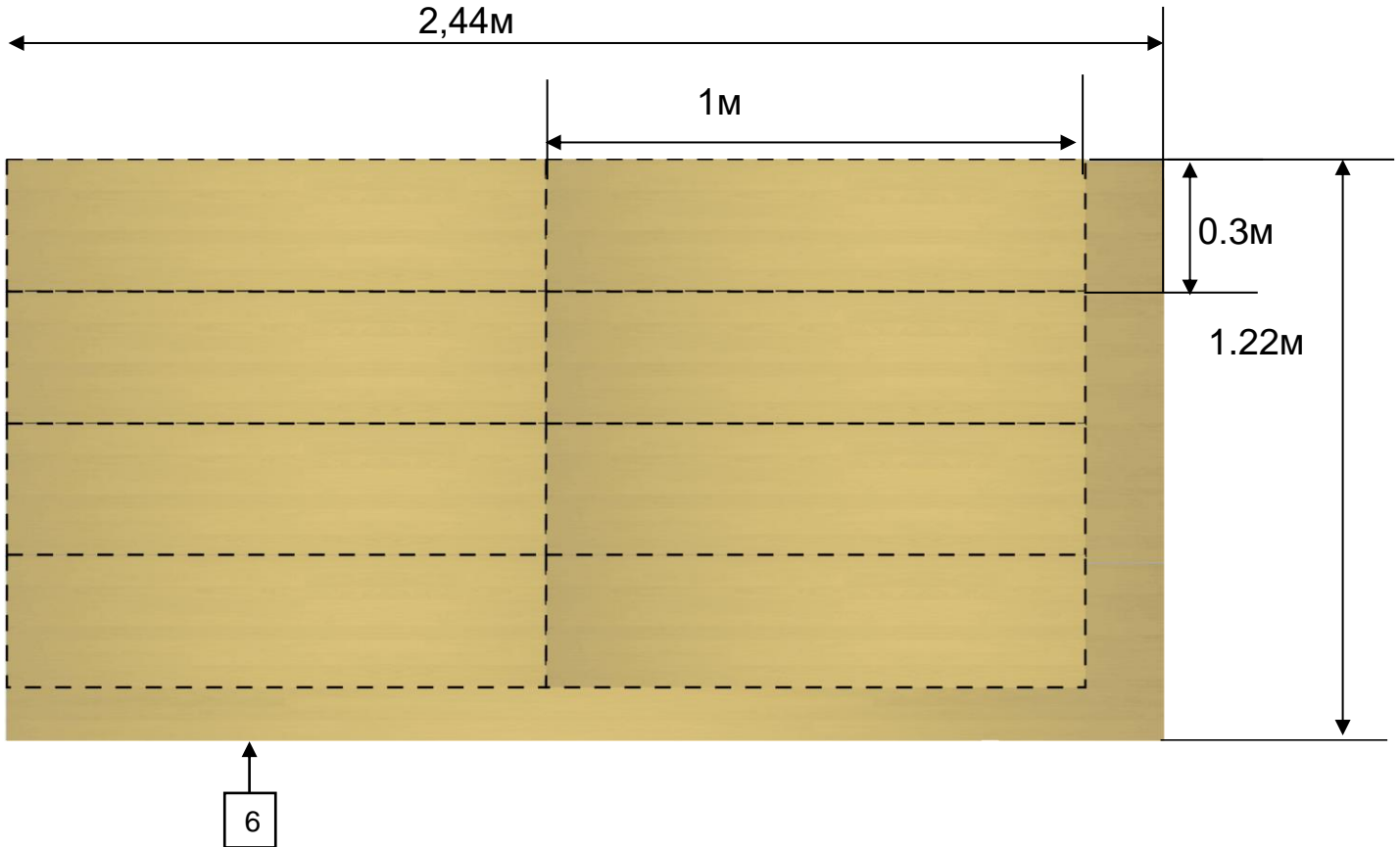
Номер	Описание	Необходимое Количество Для сборки	Количество Упакованных Запчастей	Названия Магазинов На Satu.kz	Количество Для Покупки	Стоимость 1 Единицы	Общая Стоимость	
1	Тройник из ПВХ	32	1шт/упаковка	МетПромКо	32	57Т	1824Т	
2	Отвод 90° из ПВХ	8	1шт/упаковка	Astral Swim	8	750Т	6000Т	
3	ПВХ Труба 110см	24	1шт/упаковка	BIST.kz	56	до 3585Т	100000Т	
4	ПВХ Труба 25см	16						
5	ПВХ Труба 5см	16						
6	1,2м x 2,5м x 0.3см ДВП Плита	12	поштучно	Taskurylys	2	На заказ		
7	#8 x 2см Саморезы для Дерева	120	70 шт/упаковка	All-Tools	2	229Т	458Т	
8	ПВХ Клей	Неограничено	1 Банка	Anatolia	1 Банка	1720Т	1720Т	
Приблизительная итоговая цена							110000Т	

\*Satu.kz приводится в качестве удобного справочника. Эти материалы широко доступны в большинстве хозяйственных магазинов, и цены будут варьироваться. (Стоимость обновлена 28.07.2023)

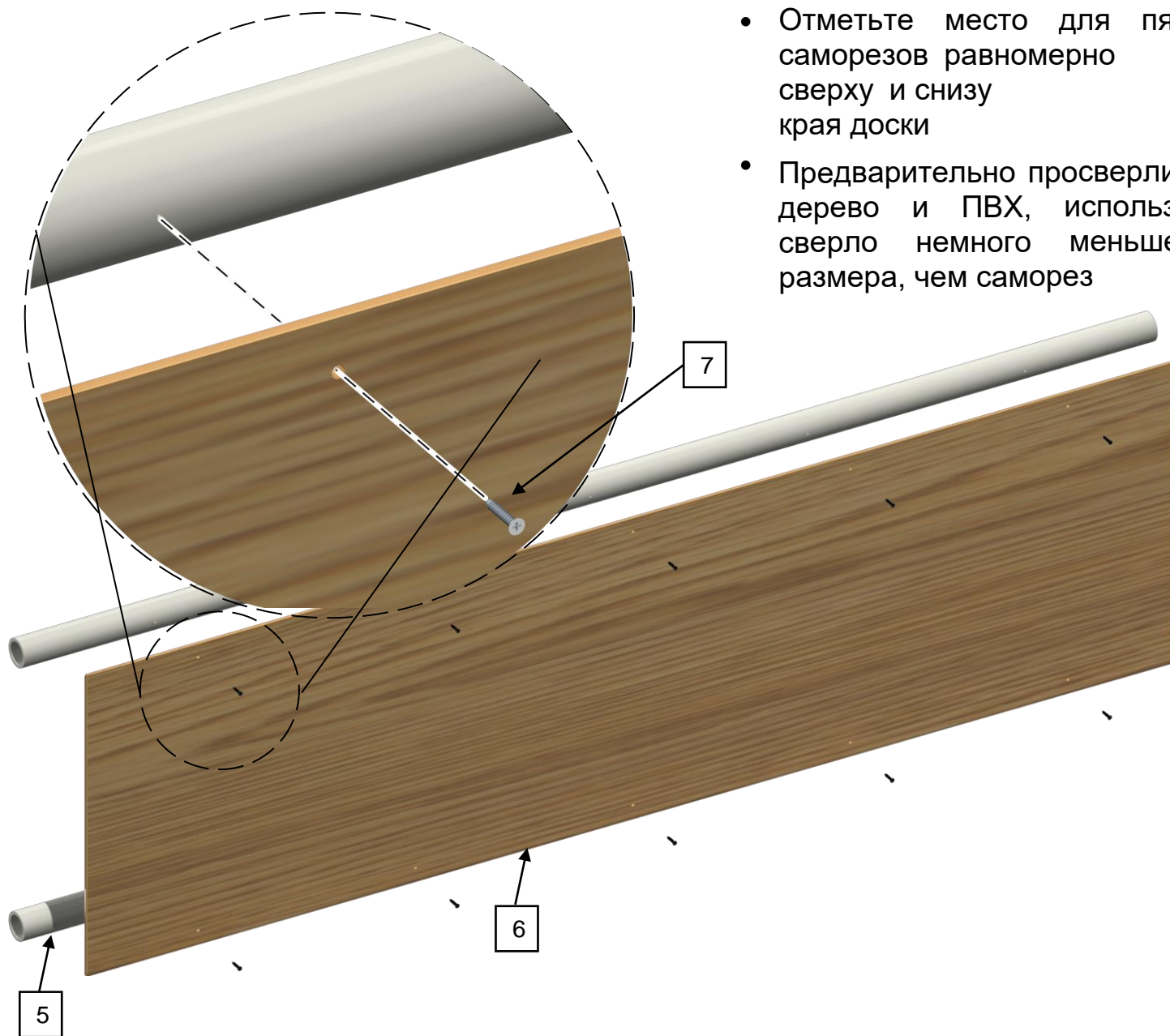


## Шаблон вырезанного листа дерева

- Используйте шаблон ниже, чтобы вырезать боковые панели из листа твердой доски размером 1.2м x 2.4м x 0.3см
- На каждом листе должно получиться 8 панелей



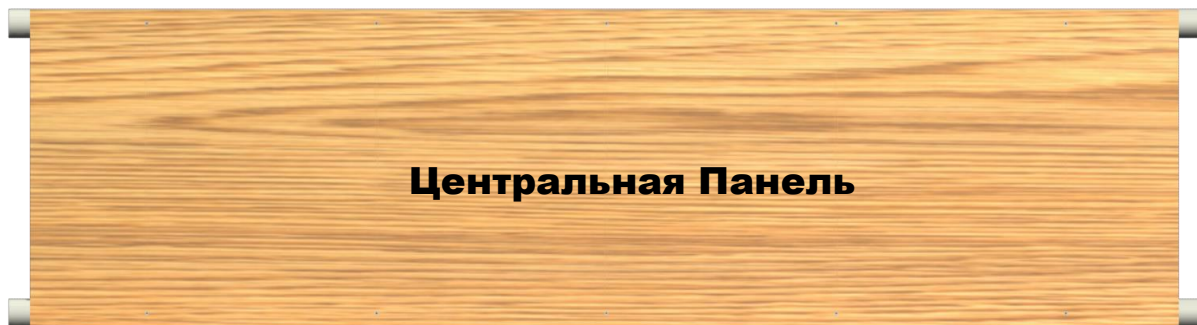
## Просверлите отверстия крепление листа дерева к ПВХ



- Отметьте место для пяти саморезов равномерно сверху и снизу края доски
- Предварительно просверлите дерево и ПВХ, используя сверло немного меньшего размера, чем саморез

## Подборка боковой стены поля

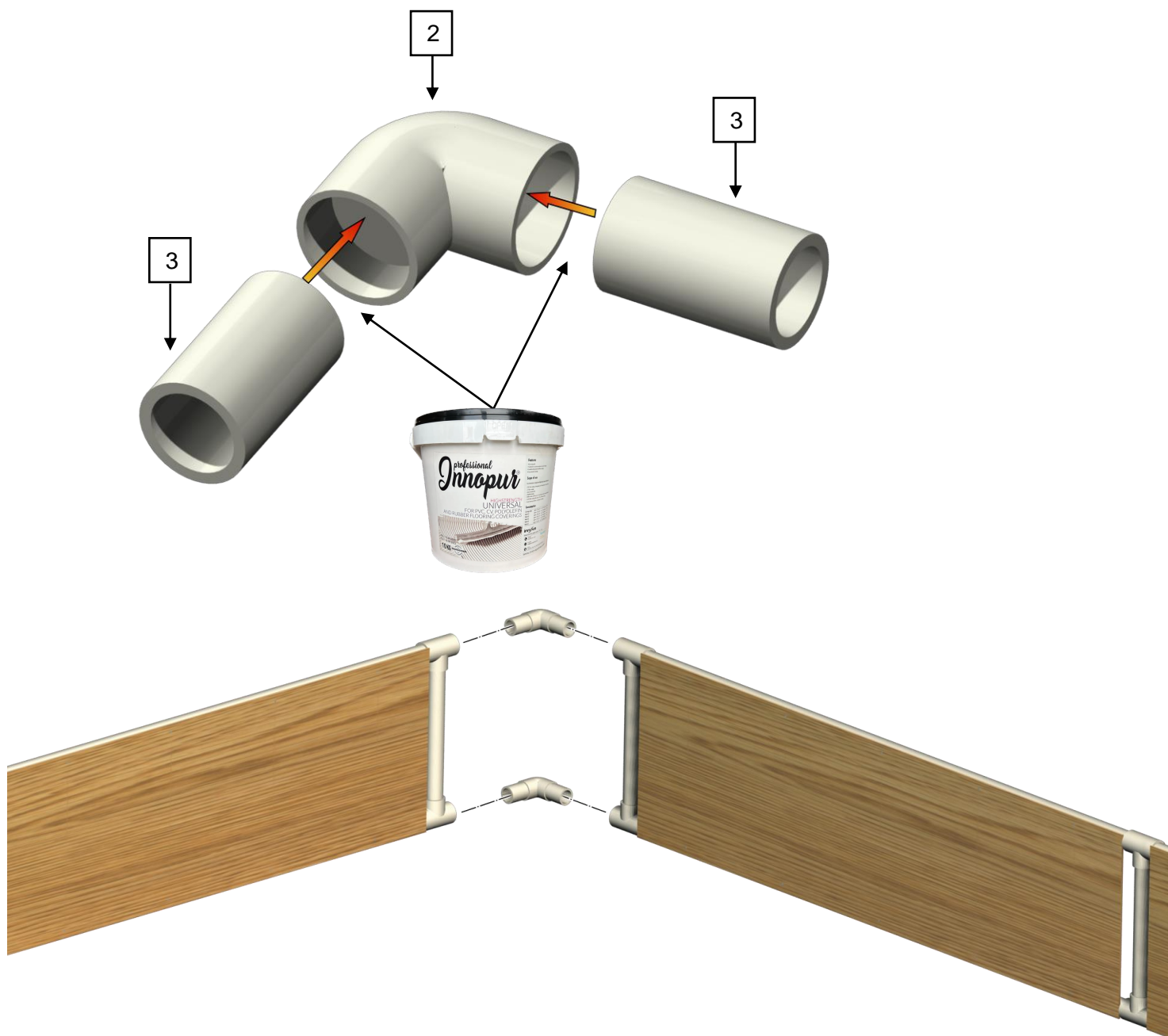
- Каждая стена состоит из двух внешних панелей и одной центральной панели
- Соберите внешние панели, как показано на рисунке. Используйте ПВХ-клей, чтобы обеспечить хорошую посадку
- Оставьте ПВХ-трубу центральной панели не приклеенной, чтобы упростить сборку и разборку вашего поля в будущем



## Подготовка стыковых углы

---

- Соберите восемь угловых деталей, как показано на рисунке.
- Используйте ПВХ-клей, чтобы скрепить детали вместе.
- Соберите стены поля по углам, как показано на рисунке.



## Рекомендации по очистке и склейке ПВХ

### Очистка:

Когда вы покупаете трубу ПВХ, велика вероятность, что она будет грязной и покрытой маркировкой производителя. Для лучшей презентации на официальных соревнованиях, лучше всего очистить ПВХ. Вот несколько советов по очистке ПВХ

### Очистка с помощью тряпки и раковины:

Вытрите пыль влажной тряпкой. Затем нанесите немного бытового чистящего порошка на зеленую нейлоновую губку для мытья посуды, смочите и просто сотрите маркировку. Промойте трубу влажной тряпкой. Этот метод также удаляет большинство других следов и загрязнений, не царапая поверхность ПВХ. Внимание: Наденьте резиновые перчатки и защитные очки. Обязательно следуйте инструкциям на моющем средстве



### Для более стойких пятен:

- Замочите небольшой кусок тонкой стальной ваты (марка #0000 или #00) в ацетоне
- Поскольку ацетон быстро высыхает, работайте короткими участками
- Быстро протирайте пятна магазинной тряпкой, пока ацетон не высох

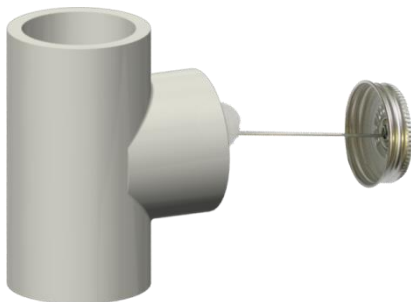
**Предупреждение:** Наденьте резиновые перчатки и защитные очки. Обязательно следуйте инструкциям на контейнере с ацетоном. Работайте в хорошо проветриваемом помещении



### Не химическая альтернатива для очистки ПВХ:

Слегка отшлифуйте дефекты и отпечатки с помощью недорогой шлифовальной тряпки 3М

Шлифовальные тряпки могут повторять контур трубы и быстро удалять маркировку легким нажатием. Используйте влажную ткань, чтобы убрать пыль, оставшуюся после шлифовки



### Склейка:

Нанесите небольшое количество клея внутрь тройника, вставьте трубу в тройник. Цемент ПВХ быстро сохнет, поэтому вам придется действовать быстро. Удерживайте тройник и трубу вместе в течение нескольких секунд, затем сразу же сотрите излишки клея тряпкой

### Предупреждение:

Наденьте резиновые перчатки и защитные очки. Обязательно следуйте инструкциям на банке с клеем. Работайте в хорошо проветриваемом помещении

